

Einfach
besser messen



SCHMIDT® Strömungssensor SS 20.415 LED und SS 20.515 LED

Laminarflow-Überwachung:

- hochpräzise
- LED-Betriebszustandsanzeige
- schnell montiert

Industrie-Prozesse

Reinraum und Pharma

**Laminar-Flow-Sicherheit
auf einen Blick!**





Überwachen der Strömung in Reinräumen und reinen Bereichen

Eine richtungsdefinierte Luftführung in Reinräumen schützt Produkte vor Verunreinigungen und störende Partikel werden sicher abgeführt. Hierzu wird in Reinräumen mit hohen Reinheitsklassen eine gleichmäßige Luftströmung von der Decke zum Boden („gerichtete, turbulenzarme Verdrängungsströmung“) aufrecht erhalten. Der Überwachungsbereich reicht von 0,36 bis 0,54 m/s Strömungsgeschwindigkeit (EU GMP Leitfaden, Annex 1 in Klasse A). Diese Messung erfolgt reinraumseitig nach endständigen Filtern. Da in Stillstandszeiten die Luftumwälzung gedrosselt wird, ist hochpräzises Messen der Luftgeschwindigkeit ab 0,1 m/s notwendig.

Die Lösung: Messen der Zuluftströmung mit SCHMIDT® Strömungssensoren SS 20.515 LED oder SS 20.415 LED

Die Luftgeschwindigkeit wird laut Norm EN ISO 14644-3 in etwa 150 bis 300 mm Abstand unterhalb der Frontfläche des Filters gemessen. Zum einfachen Einbau in Decken- und Wandsysteme bieten die thermischen SCHMIDT® Strömungssensoren SS 20.415 LED und SS 20.515 LED ein reinraumtaugliches Schnell-Montagesystem. Beide Sensoren sind äußerst kompakt, da die komplette Elektronik im Fühlerrohr eingebaut ist und somit keine Turbulenzen in der turbulenzarmen Verdrängungsströmung erzeugt werden. Für den Einsatz in Zuluft-Systemen bietet der SS 20.415 LED eine Option zum gleichzeitigen Detektieren der Strömungsrichtung – interessant, wenn Rückströmungen auftreten.

Genauigkeit schwarz auf weiß

Als Besonderheit werden diese Sensoren in einem „Vertikal-Strömungskanal“ abgeglichen und kalibriert. Dies hat den Vorteil, dass alle Einflüsse aus der tatsächlichen Messpraxis vor Ort eliminiert werden und eine höchstmögliche Genauigkeit erreicht wird. Als Referenzmessverfahren wird das anerkannte Laser-Dopplermessverfahren (LDA) verwendet. Auf Wunsch wird zusätzlich ein Hochpräzisionsabgleich geliefert. Dieser beinhaltet eine weitere Verbesserung der Genauigkeit durch vermehrte Abgleichpunkte und die Dokumentation der Soll- und Ist-Werte als Werkkalibrierschein. Diese Kalibrierung kann nach Festlegung des Anwenders erneuert werden – typisch nach einem Jahr.

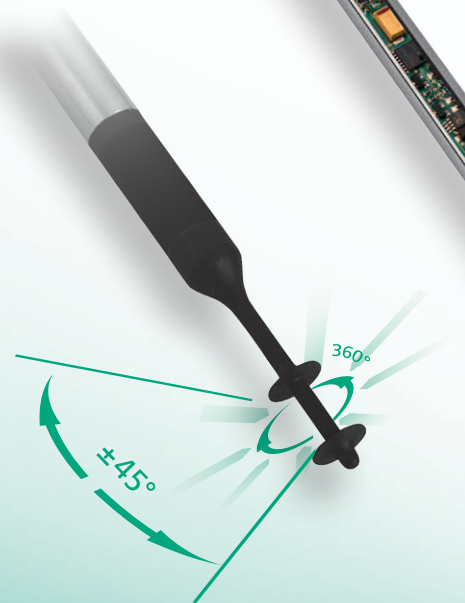


Ausgangssignal
4 ... 20 mA/0 ... 10 V

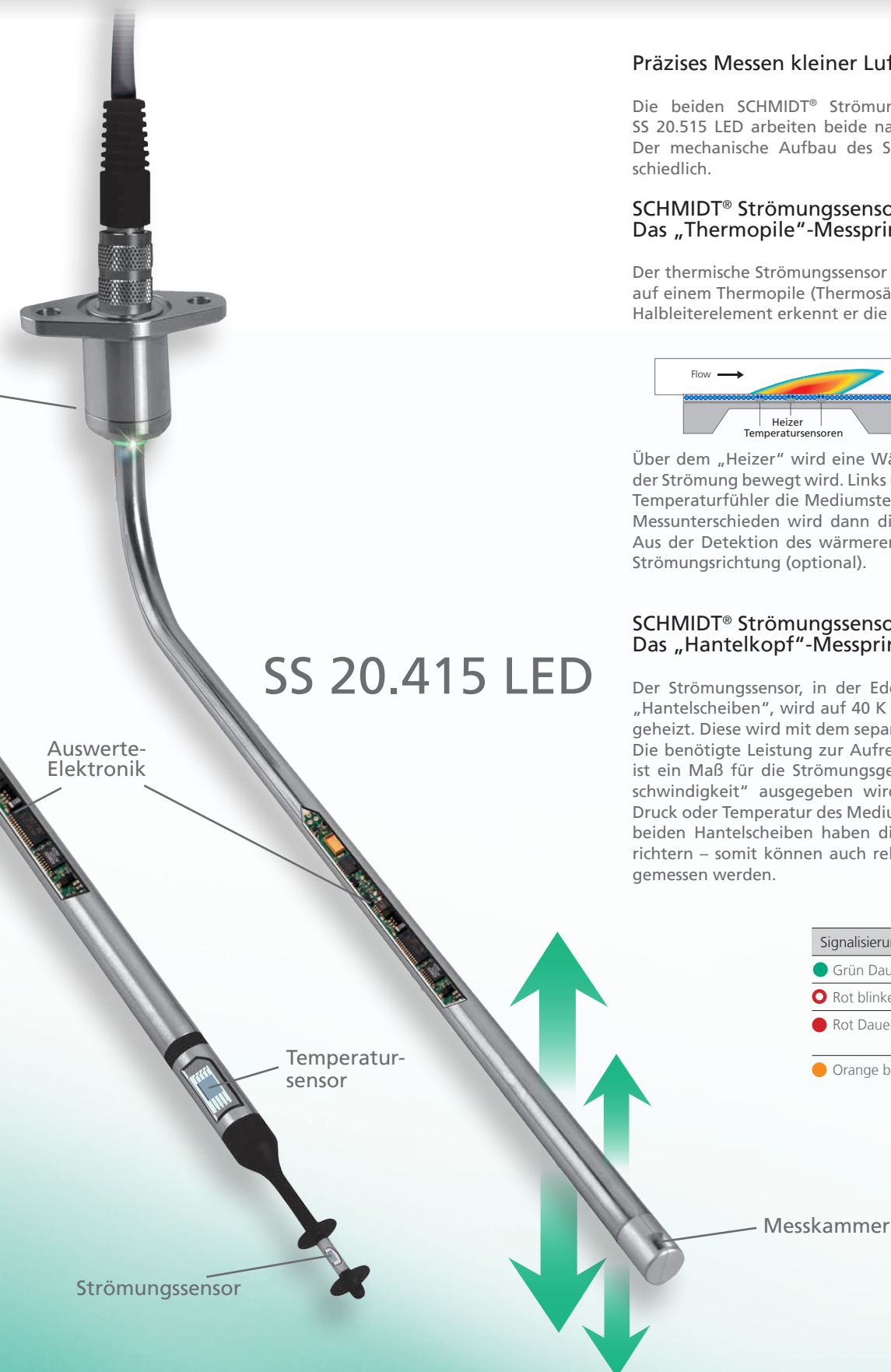
5 mechanische
Befestigungs-
varianten

SS 20.515 LED

mit Schutzüberzug



Die extrem großen Anströmwinkel von 360° radial und 90° vertikal vereinfachen die Positionierung im Gastrom.



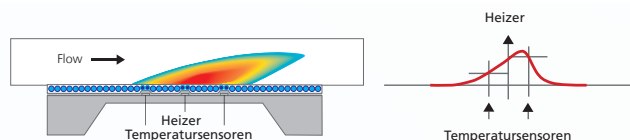
SS 20.415 LED

Präzises Messen kleiner Luftgeschwindigkeiten

Die beiden SCHMIDT® Strömungssensoren SS 20.415 LED und SS 20.515 LED arbeiten beide nach dem thermischen Messprinzip. Der mechanische Aufbau des Sensorelementes ist jedoch unterschiedlich.

SCHMIDT® Strömungssensor SS 20.415 LED Das „Thermopile“-Messprinzip

Der thermische Strömungssensor SS 20.415 LED basiert und arbeitet auf einem Thermopile (Thermosäule)-Sensor. Mit seinem beheiztem Halbleiterelement erkennt er die vorbeiströmende kühlende Luft.



Über dem „Heizer“ wird eine Wärmeglocke erzeugt, die dann von der Strömung bewegt wird. Links und rechts vom Heizer messen zwei Temperaturfühler die Mediumtemperatur. Aus den sich ergebenden Messunterschieden wird dann die Normgeschwindigkeit ermittelt. Aus der Detektion des wärmeren Bereichs erkennt der Sensor die Strömungsrichtung (optional).

SCHMIDT® Strömungssensor SS 20.515 LED Das „Hantelkopf“-Messprinzip

Der Strömungssensor, in der Edelstahlhülse zwischen den beiden „Hantelscheiben“, wird auf 40 K über die Mediumtemperatur aufgeheizt. Diese wird mit dem separaten Temperatursensor gemessen. Die benötigte Leistung zur Aufrechterhaltung der Übertemperatur ist ein Maß für die Strömungsgeschwindigkeit die als „Normalgeschwindigkeit“ ausgegeben wird. Eine zusätzliche Messung von Druck oder Temperatur des Mediums ist somit nicht erforderlich. Die beiden Hantelscheiben haben die Funktion von Strömungsgleichrichtern – somit können auch relativ ungleichförmige Strömungen gemessen werden.

Signalisierung Sensorzustand

● Grün Dauerlicht	Sensor betriebsbereit
● Rot blinkend	Sensor-Fehlfunktion
● Rot Dauerlicht	Analogausgang falsch angeschlossen
● Orange blinkend	Messwert außerhalb Überwachungsfenster 0,45 m/s \pm 20 % (als Bestelloption)



Immer die richtige Wahl

Beide Sensoren – sowohl der SS 20.415 LED als auch der SS 20.515 LED – bieten ein reinraumtaugliches und GMP-gerechtes Design und die reinraumtauglichen Montagemöglichkeiten sowie den Steckanschluss, der einen schnellen Wechsel vor Ort ermöglicht. Je nach Anwendung bieten beide Sensoren weitere Vorteile:

- Desinfizierbar mit Alkoholen und H₂O₂ (VHP geeignet)
- Erfassung von kleinsten Luftströmungen ab 0,05 bzw. 0,06 m/s
- Selbstüberwachung und Ausgabe von Fehlersignalen
- Sonderlängen bis 1.000 mm (gerade Version)

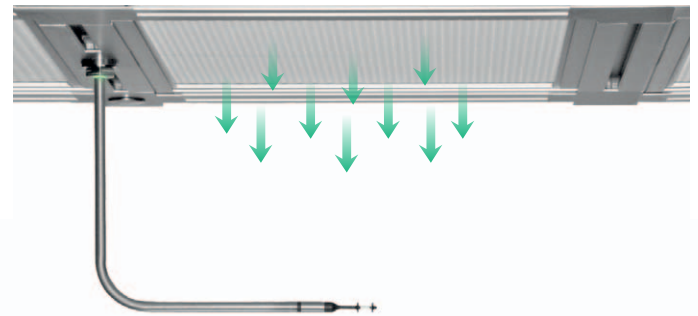
Die Unterschiede auf einen Blick

	SS 20.415 LED	SS 20.515 LED
Sensorausführung	Thermopile	Hantelkopf
Temperaturmessung	-	ja
Richtungserkennung	ja, bidirektional (optional)	-
Anströmwinkel	±5°	360°/±45°
Schaltausgänge	2 x Open Collector	-
Einsetzbar bei:		
Aggressiven Medien	nein	+ ++ (mit Schutzüberzug)
Alkohole	+	+ ++(mit Schutzüberzug)
H ₂ O ₂	++	++ (ohne Schutzüberzug)
Ansprechzeit (t ₉₀)	ab 0,01 s	ca. 3 s
Mechanische Belastbarkeit	++	+*
Reinigung im eingeschalteten Zustand	nein	++
Kundenspezifische Programmierung	ja (optional)	-

* mit Schutzbügel; - nicht möglich; + gut geeignet; ++ hervorragend geeignet

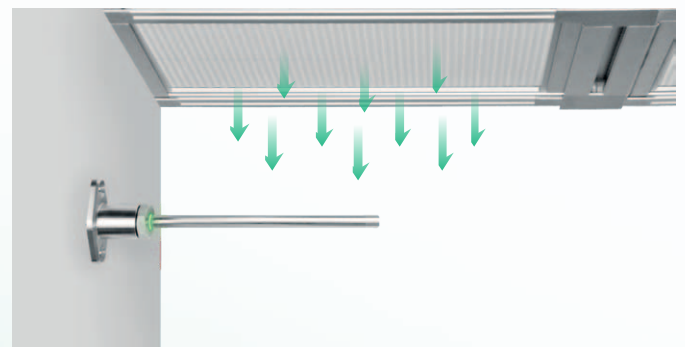
Beide Sensortypen gibt es sowohl als 90°-abgewinkelte Bauform für Decken (150 x 300 mm oder 270 x 300 mm) als auch in gerader Bauform zum Einbau in Wände.

Beispiel 1



SS 20.515 LED (gewinkelt; 270 mm x 300 mm), Deckenmontage unter einer Laminarflow-Einheit (mit Befestigung Typ 1)

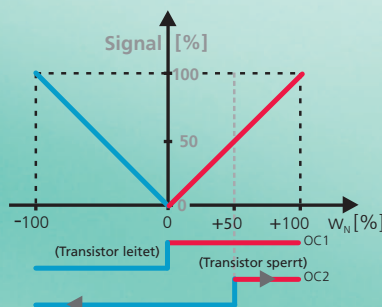
Beispiel 2



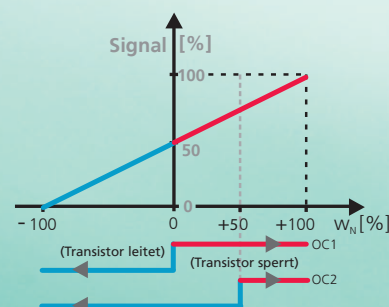
SS 20.415 LED (gerade; ≥ 300 mm), Wandmontage (mit Befestigung Typ 5)

Darstellung Analog- und Digitalsignal SS 20.415 LED

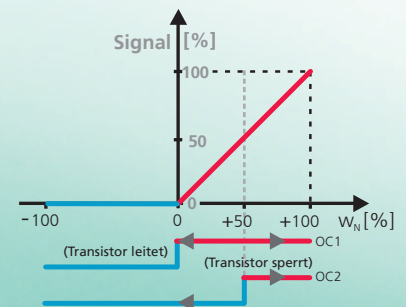
Bidirektional
Richtungsdarstellung: Schaltausgang OC1



Bidirektional
Richtungsdarstellung: 0 m/s = 50 % Signal



Unidirektional
Richtungsdarstellung: keine



Anmerkung: Bei unidirektionaler Auslegung dient der Schaltausgang OC1 per „default“ (konfigurierbar) als Strömungsindikator. Er zeigt eine Strömung größer 0 m/s eindeutig durch Sperren an und schaltet durch, wenn sie kleiner oder gleich 0 m/s beträgt. Pfeile in der Darstellung der Schaltausgänge bedeuten, dass der Schwellwert konfigurierbar ist. Die Werkseinstellung beim Schaltausgang OC2 ist 50% vom Messbereich (Option: kundenspezifischer Schaltpunkt).

Parameter	Werkseinstellung	Einstellbereich	Anmerkung
Ansprechzeit	1 s	0,01 ... 10 s	
Schaltausgang 1 (OC1)	0 m/s	(-100 ...) 0 ... +100 %	Fest auf 0 m/s bei bidirektionaler Ausführung mit Richtungsdarstellung über Schaltausgang 1 (OC1)
Schaltausgang 2 (OC2)	50 % vom Messbereich	(-100 ...) 0 ... +100 %	
Schalt polarität OC1/OC2	Siehe Grafiken „Analog- und Digitalsignale“	Polarität umkehrbar	

Zubehör



Geschirmte Anschlusskabel in verschiedenen Längen erhältlich.



Kupplungsdose Art.-Nr. 535 278

Zur Verwendung und Anschluss an bereits vorhandene Kabel (geschirmt; Ø 0,14 mm)



LED-Messwertanzeige (siehe separate Broschüre)
Zur Visualisierung direkt vor Ort ist eine LED-Messwertanzeige erhältlich.

Die Vorteile:

- Anzeige in m/s oder m³/h
- Programmierbares Ausgangssignal
- Zwei programmierbare Relaisausgänge
- Versorgung: 85 – 230 V AC oder 24 V DC
- Spannungsversorgung des angeschlossenen Sensors
- Separate Version mit Summenfunktion und 2. Messeingang



2-Draht-Schutzbügel
Art.-Nr. 559 124

Schutzbügel Art.-Nr. 531 026

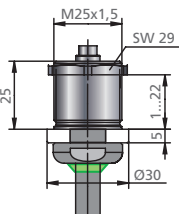
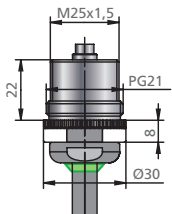
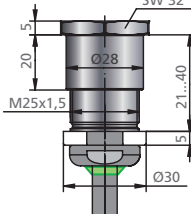
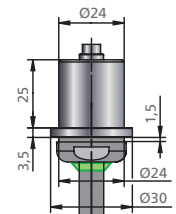
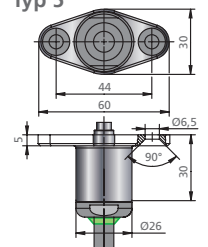
Zum Schutz des Hantelkopfes vor großen mechanischen Einflüssen kann auf das Sensorrohr ein Schutzbügel aus Edelstahl aufgesteckt werden. Dieser ist besonders empfehlenswert z. B. in „reinen Werkbänken“, um ein unbeabsichtigtes Berühren beim Hantieren zu vermeiden. Der Schutzbügel ist so ausgeführt, dass eine aerodynamische Beeinflussung ausgeschlossen ist.
Abmessungen: 53 x 11 x 99 mm (B x H x L)

Bestellinformation Zubehör SCHMIDT® Strömungssensor SS 20.415 LED und SS 20.515 LED

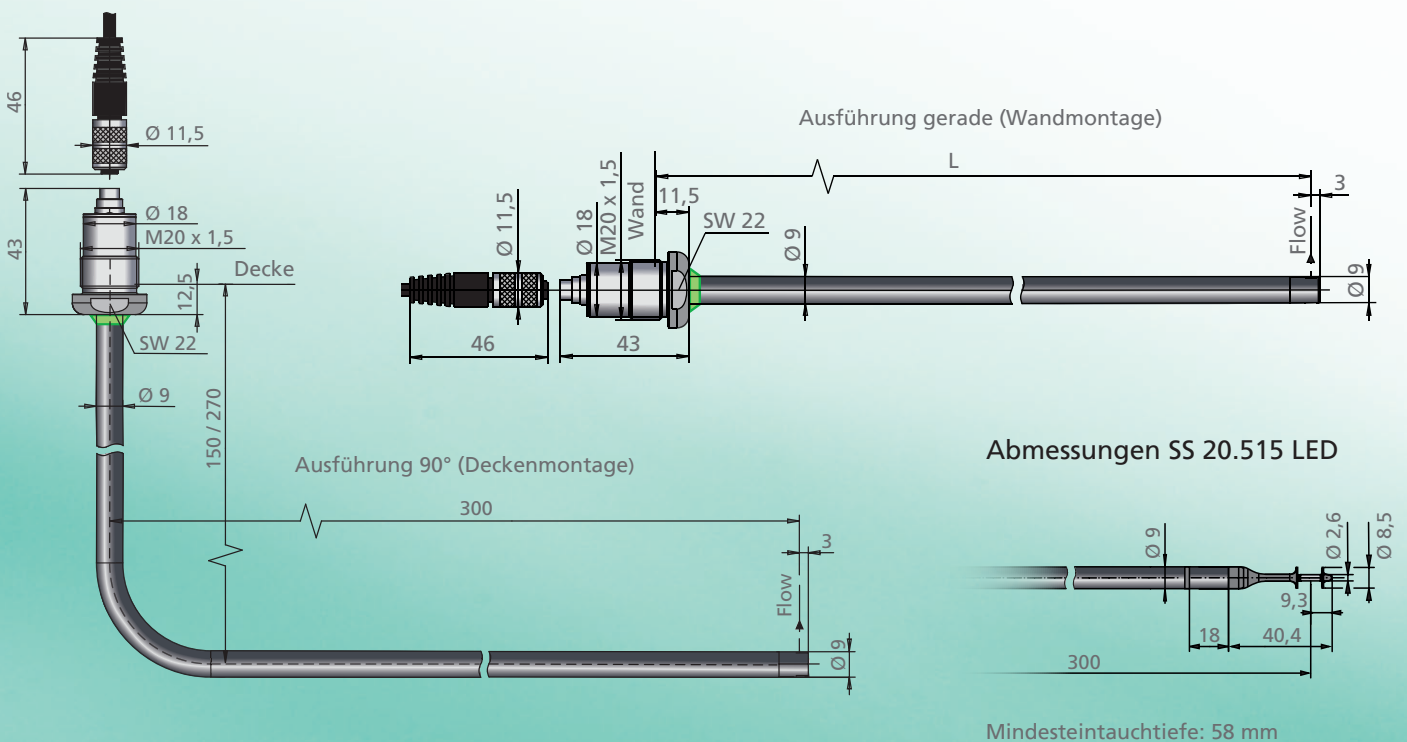
Beschreibung	Artikel-Nummer
Kupplungsdose, 7-polig, mit Lötanschlüssen, für Kabel Ø 0,14 mm ²	535 278
Anschlusskabel Reinraum 7-polig mit Kupplungsdose, 5 m Länge, offene Kabelenden (PVC)	561 972
Anschlusskabel Reinraum wie 561 972 jedoch 20 m Länge	561 973
Anschlusskabel mit Kupplungsdose, 5 m Länge, offene Kabelenden, Material PUR	535 279
Anschlusskabel mit Kupplungsdose, 7-polig, Länge frei wählbar, mit Aderendhülsen (Mantel PVC), (2 ... 100 m; 1 m-Schritte)	505 911-4
Anschlusskabel mit Winkeldose, 7-polig, 10 m Länge, offene Kabelenden, Material PVC	535 281
Netzteil: Ausgang 24 V DC / 1 A, Versorgung 115 / 230 V AC	535 282
Montagesatz für Rohranbau passend für MD 10.010/10.015, mit Schlauchschellen und Band zum Anpassen an den Rohrdurchmesser	531 394
SCHMIDT® LED-Anzeige MD 10.010; im Wandgehäuse zur Visualisierung von Volumenstrom und Strömungsgeschwindigkeit, 85 ... 230 V AC und Sensorspeisung	527 320
SCHMIDT® LED-Anzeige MD 10.010; wie 527 320, jedoch mit 24 V DC Spannungsversorgung	528 240
SCHMIDT® LED-Anzeige MD 10.015; wie 527 320, jedoch mit zusätzlicher Summenfunktion und 2. Messeingang	527 330
SCHMIDT® LED-Anzeige MD 10.015; wie 527 330, jedoch mit 24 V DC Spannungsversorgung	528 250
Messstrecken-Kalibratoren-Set (8 / 12 / 16 mA)	546 741-4
Aufsteckbarer Schutzbügel für Schutz gegen mechanische Einflüsse, Edelstahl (nur SS 20.515)	531 026
Aufsteckbarer 2-Draht-Schutzbügel, Schutz gegen mechanische Einflüsse, Edelstahl, H ₂ O ₂ -beständig	559 124



Übersicht der mechanischen Befestigungsvarianten

<p>Typ 1</p>  <p>Wird in Decken, Wände oder Rahmen mit einer Dicke von 1 ... 22 mm eingebaut. Um eine Kontermutter oder ein Gewinde in die Decke anzubringen, ist eine Öffnung von $\varnothing 26$ mm erforderlich.</p> <p>Lieferumfang</p> <ul style="list-style-type: none"> ■ Gewindebuchse M25 (Edelstahl 1.4571) ■ Kontermutter 	<p>Typ 2</p>  <p>Wird in eine vorhandene Öffnung mit PG21-Gewinde (z.B. Sprinkleröffnungen in Profilen) im Rahmen eingebaut.</p> <ul style="list-style-type: none"> ■ Gewindebuchse M25 (Edelstahl 1.4571) ■ Gewindeadapter M25 x 1,5 auf PG21 	<p>Typ 3</p>  <p>Wird in einen Rahmen mit einer Dicke von 21 ... 40 mm eingebaut, speziell für Hohlkammer-Deckenprofile. Öffnungen mit $\varnothing 26$ mm und $\varnothing 28,5$ mm sind erforderlich.</p> <ul style="list-style-type: none"> ■ Gewindebuchse M25 (Edelstahl 1.4571) ■ Schaftmutter 	<p>Typ 4</p>  <p>Wird in Decken oder Wänden aus Edelstahl eingeschweißt.</p> <ul style="list-style-type: none"> ■ Einschweißbuchse (Edelstahl 1.4571) 	<p>Typ 5</p>  <p>Wird unter der Decke oder an der Wand mit zwei Schrauben M6 befestigt. Öffnung in Decke / Wand mit $\varnothing 15$ mm für Kabel erforderlich plus zwei Gewinde M6. Für druckdichten Einbau (bis 300 mbar).</p> <ul style="list-style-type: none"> ■ Flanschbuchse (Edelstahl 1.4404)
---	--	--	---	--

Abmessungen SCHMIDT® Strömungssensor SS 20.415 LED und SS 20.515 LED (mm)



Ausführung gerade (Wandmontage)

Ausführung 90° (Deckenmontage)

Abmessungen SS 20.515 LED

Mindesteintauchtiefe: 58 mm

Technische Daten

Daten	SS 20.415 LED	SS 20.515 LED
Messgröße w_N	Normalgeschwindigkeit w_N bezogen auf Normalbedingungen von $T_N = 20^\circ\text{C}$ und $p_N = 1.013,25\text{ hPa}$	
Messmedium	Saubere Luft / Stickstoff / weitere Gase auf Anfrage	
Messbereiche Strömung w_N	0 ... 1/2,5/10 m/s	
Max. Anzeigebereich w_N	+10 % über Messbereich	
Untere Nachweisgrenze w_N	0,05 m/s	0,06 m/s
Messbereich Temperatur T_M	-20 ... +70 °C	
Messgenauigkeit		
Standard w_N ¹⁾	± (3 % v. Mw. + 0,05 m/s)	
Hochpräzision (optional) w_N ¹⁾	± (1 % v. Mw. + 0,04 m/s)	
Ansprechzeit $t_{90} w_N$	0,01 ... 10 s (konfigurierbar), 1 s Werkseinst.	3 s (Sprung von 0 auf 5 m/s)
Temperaturgradient w_N	< 2 K/min bei 5 m/s	
Messgenauigkeit T_M ($w_N > 1\text{ m/s}$)	± 1 K (10 ... 30°C) ± 2 K restlicher Messbereich	
Betriebstemperatur		
Betriebstemperatur	0 ... +60 °C	-20 ... +70 °C
Lagertemperatur	-20 ... +85 °C	
Material		
Sensorkopf	Edelstahl 1.4404	PBT glasfaserverstärkt, Edelstahl 1.4404, Schutzüberzug (optional)
Fühlerrohr	Edelstahl 1.4404	
Allgemeine Daten		
Luftfeuchtigkeit	Messbetrieb: Nicht kondensierend (< 95 % rF)	
Betriebsdruck	Atmosphärisch (700 ... 1.300 hPa)	
Versorgungsspannung	24 V DC ± 10 %	
Stromaufnahme	typ. 30 mA/max. 150 mA	typ. 80 mA/max. 120 mA
Analogausgang	0 ... 10 V ($R_L \geq 10\text{ k}\Omega$) oder 4 ... 20 mA/max. 21,6 mA ($R_L \leq 300\ \Omega$); kurzschlussgeschützt	
Schaltausgänge	2 Stück Open-Collector, strombegrenzt und kurzschlussfest ($\leq 26,4\text{ V DC}/55\text{ mA}$), konfigurierbar Kanal 1 (OC1): Richtung oder Schwellwert Kanal 2 (OC2): Schwellwert Schalthysterese 5 % v. Schwellwert, min. ± 0,05 m/s	-
Fehlersignal	Nur bei 4 ... 20 mA-Ausgang: 2 mA (in Anlehnung an NAMUR NE43)	
Anschluss	Steckverbindung M9 verschraubt, 7-polig, male	
Maximale Leitungslänge	Spannungssignal: 10 m, Stromsignal: 100 m	
Einbaulage	In Fallströmungsrichtung	
Schutzart / Schutzklasse	IP 65/III (SELV oder PELV EN 50178)	
Fühlerlänge	abgewinkelt 150 x 300 mm / 270 x 300 mm, gerade 300 mm / 310 ... 1.000 mm	
Gewicht	ca. 200 g (abgewinkelte Bauform in Ausführung 270 x 300 mm)	

¹⁾ unter Referenzbedingungen, bezogen auf die Abgleichreferenz
Mw. = Messwert

Bestellinformation SCHMIDT® Strömungssensor SS 20.415 LED und SS 20.515 LED

	Beschreibung	Artikel-Nummer									
Basissensor	SCHMIDT® Strömungssensor SS 20.415 LED Thermopilekopf-Ausführung	551 490 -	A	1	C	D	E	F	G	H	I
	SCHMIDT® Strömungssensor SS 20.515 LED Hantelkopf-Ausführung	551 550 -	A	B	C	D	1	1	G	H	1
	Optionen										
Mechanische Ausführung	Fühlerlänge 150 mm x 300 mm		3								
	Fühlerlänge 270 mm x 300 mm		1								
	Fühlerlänge 300 mm (gerade)		2								
	Sonderlängen (nur gerade): _____ mm (>300 ... 1.000 mm; 10 mm-Schritte)		9								
Schutzausführung	Ohne Schutzüberzug			1							
	Mit Schutzüberzug (nur SS 20.515 LED)			2							
Mechanische Befestigung	Gewindebuchse M25 mit Kontermutter				1						
	Gewindebuchse M25 mit Gewintheadapter M25 x 1,5 auf PG21				2						
	Gewindebuchse M25 mit Schafmutter				3						
	Einschweißbuchse				4						
	Flanschbuchse				5						
	Ohne Befestigungsmaterial				6						
Messbereich	Messbereich 0 ... 1 m/s					1					
	Messbereich 0 ... 1 m/s, unidirektional, mit Option Schwellwertüberwachung (LED-Anzeige für 0,45 m/s ± 20 %)					4					
	Messbereich 0 ... 2,5 m/s					2					
	Messbereich 0 ... 10 m/s					3					
Messrichtung	Unidirektional						1				
	Bidirektional (nur SS 20.415 LED)						2				
Richtungsdarstellung	Unidirektional							1			
	Schaltausgang OC 1 = Richtungssignal (nur SS 20.415 LED, bidirektional)							2			
	Richtungsdarstellung mit halbiertem Analogsignal: 0 m/s = 12 mA / 5V (nur SS 20.415 LED, bidirektional)								3		
Ausgangssignale	0 ... 10 V								1		
	4 ... 20 mA								2		
Abgleichgenauigkeit und Kalibrierung	Standardabgleich									1	
	Standardabgleich unidirektional mit Werkskalibrierschein									4	
	Standardabgleich bi-direktional mit Werkskalibrierschein									5	
	Hochpräzisionsabgleich mit Werkskalibrierschein									2	
	Hochpräzisionsabgleich mit Werkskalibrierschein bidirektional (nur SS 20.415 LED)									3	
Sensor-Programmierung	Werkseinstellung										1
	Kundenspezifische Programmierung (nur SS 20.415 LED): Schalt polarität, Schwellwert, Richtungssignal und Ansprechzeit										2